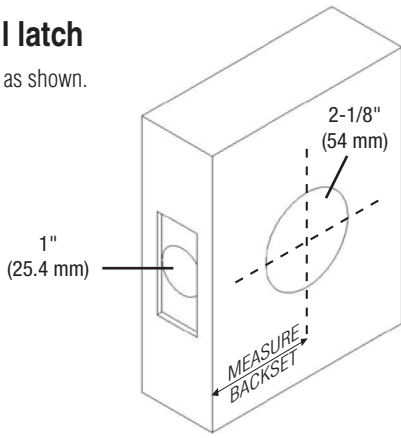
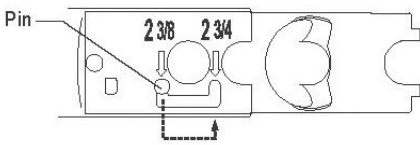


1. Adjust and install latch

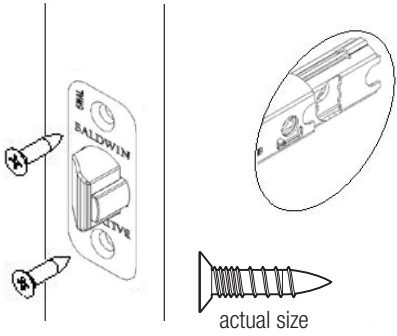
Measure your door backset as shown.



⚠ If backset of door measured 2-3/4" (70mm), adjust latch shown by grasping the spring pin and moving it to the 2-3/4" slot.



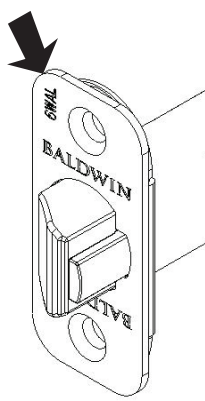
Install latch with 1/2" screws.



⚠ Make sure the slant of the latch bolt faces in the direction that the door closes.

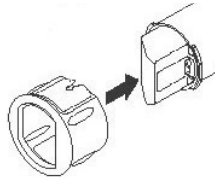
LATCH FACE OPTIONS

1. Pry off plate with flat blade screwdriver

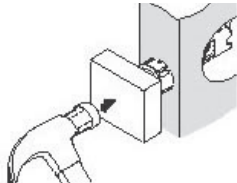


For Drive In Latch

2. Snap on collar

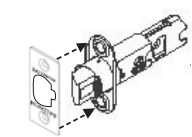


3. Drive in with hammer

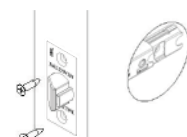


For Square Corner Latch

2. Snap together front and back plate

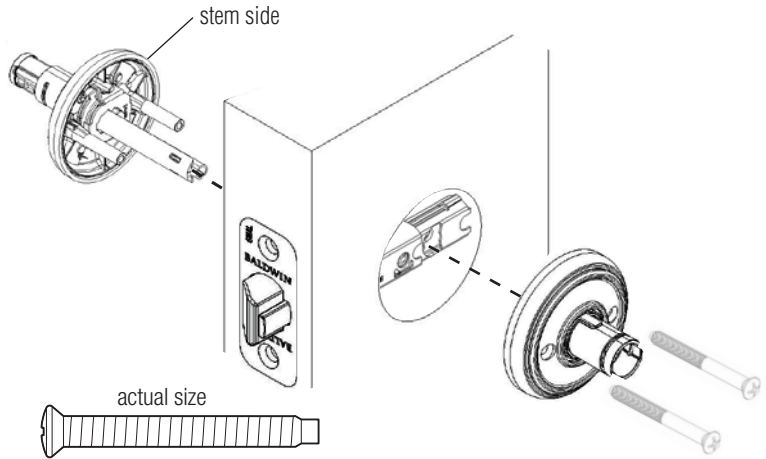


3. Install with 1/2" screws

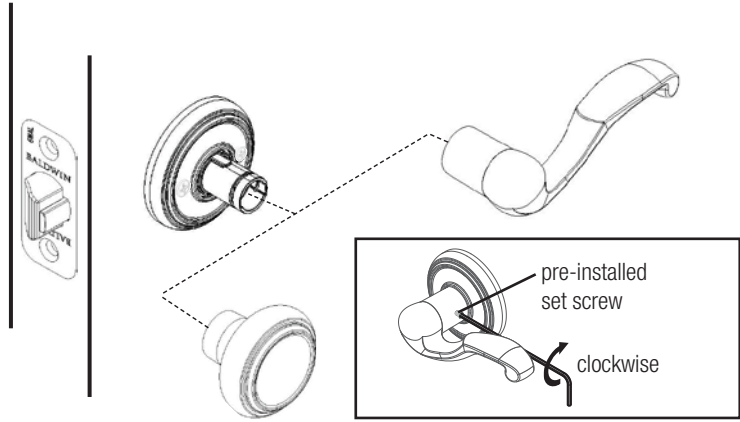


2. Install trim

Push and hold in latch bolt while inserting the stem side trim.



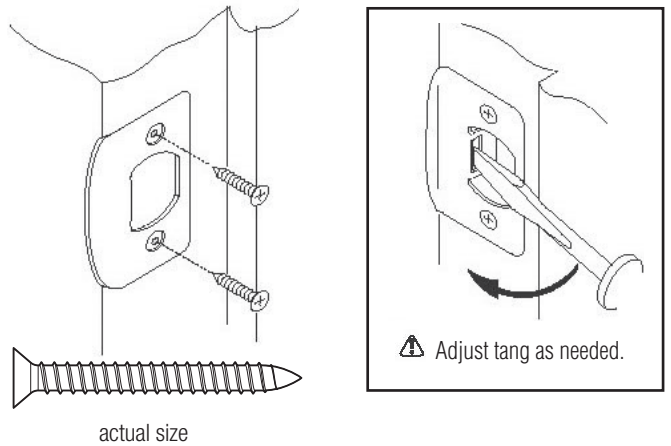
3. Install knobs / levers



Place lever or knob onto assembly. Insert Allen wrench into side hole and locate **pre-installed set screw**. Turn clockwise to tighten. Repeat for the knob or lever on the other side.

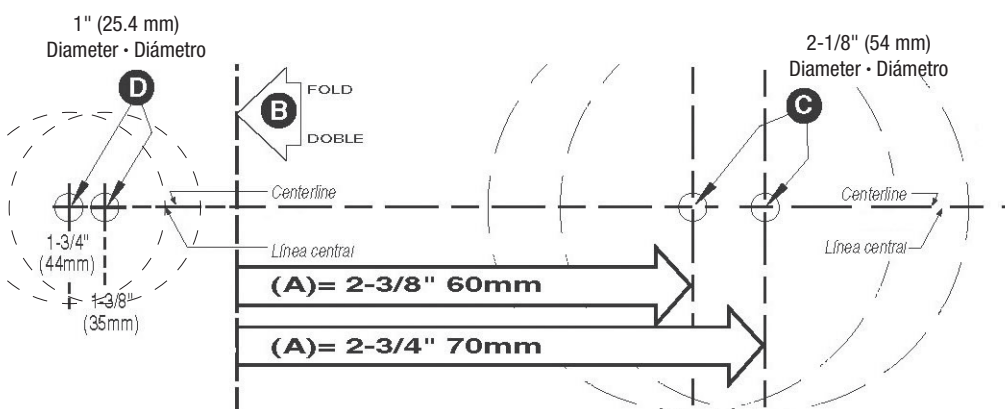
Keyed locks only: The pre-installed set screw is deep inside the assembly and is not visible.

4. Install and adjust strike.



TEMPLATE

PLANTILLA



BALDWIN®

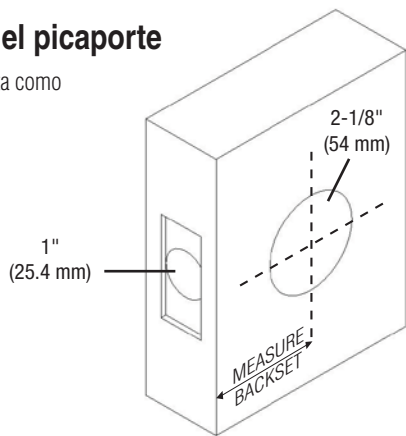
Prestige Series

Instrucciones para instalación de pomos y manijas

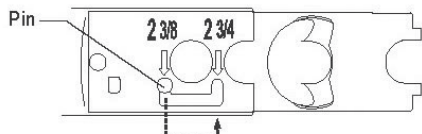
www.baldwinhardware.com

1. Regule e instale el picaporte

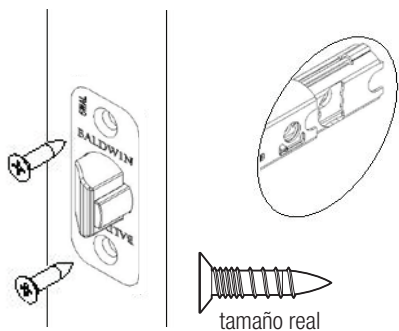
Mida el backset de su puerta como se muestra.



⚠ Si el backset de la puerta mide 2 3/4" (70mm), ajuste el picaporte mostrado apretando y moviendo el conal al lugar de 2 3/4".



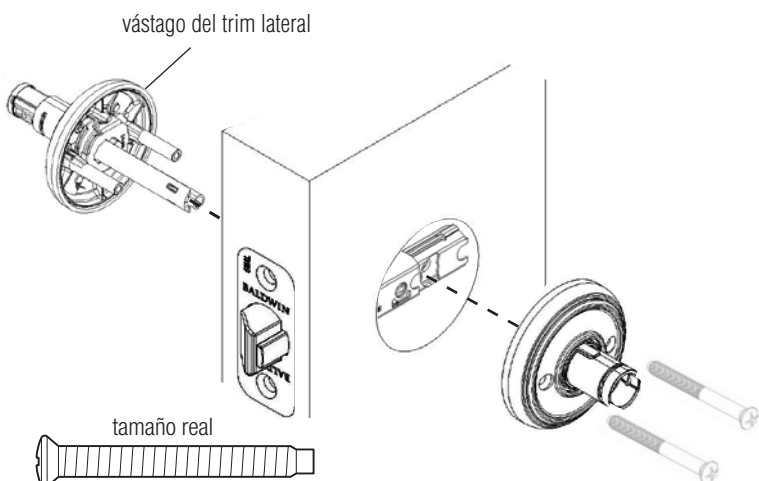
Instale el recibidor con tornillos de 1/2".



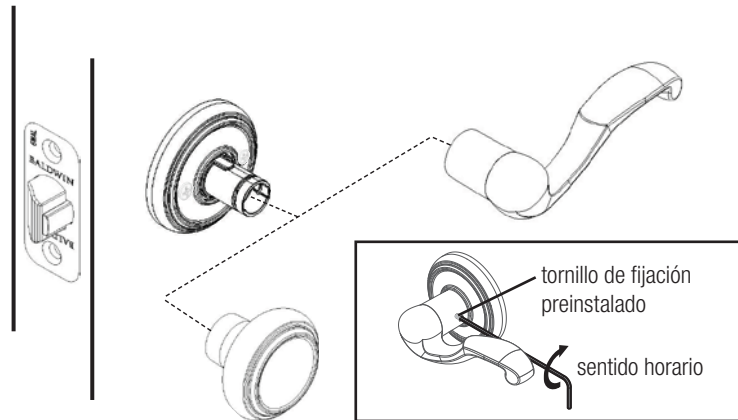
⚠ Asegure que el filo del picaporte se dirija en la dirección slant el que la puerta cierra.

2. Instale el Trim

Presione y sujete picaporte mientras inserta el vástago del trim lateral.



3. Instale pomos / manijas



Coloque el pomo o manija sobre el ensamblaje. Inserte la llave Allen y localice el **tornillo de fijación preinstalado**. Gire sentido horario para apretar. Repita para el pomo o manija por el otro lado.

Las cerraduras con llave solamente: El tornillo de fijación preinstalado se encuentra profundamente dentro del ensamblaje. No es visible.

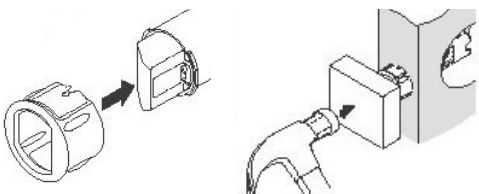
OPCIONES PARA CARA DE PICAPORTE

1. Separe la placa con un destornillador plano.

Para picaporte de "Drive In"

2. Juntelo con el collar.

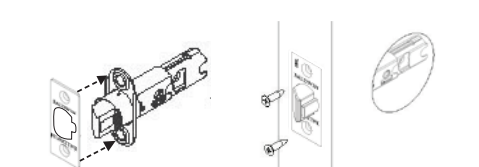
3. Empújelo con un martillo.



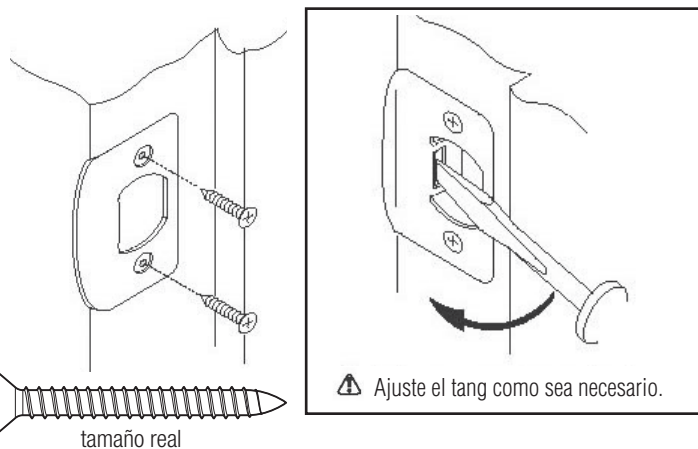
Para picaporte de esquina cuadrada

2. Junte la placa frontal y trasera.

3. Instale con tornillos de 1/2".



4. Ajuste e instale el recibidor



TEMPLATE

PLANTILLA

